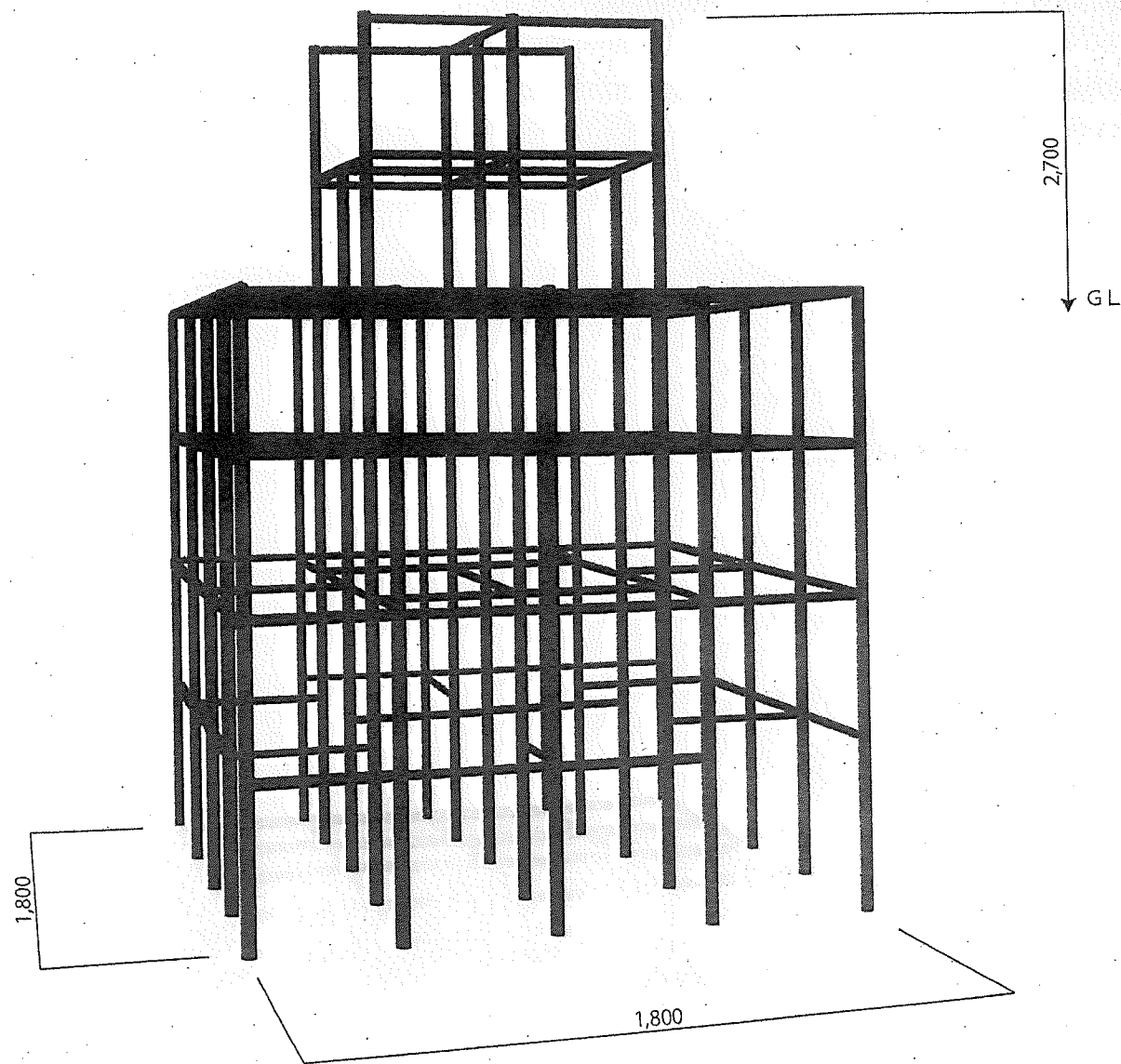


# 参考製品

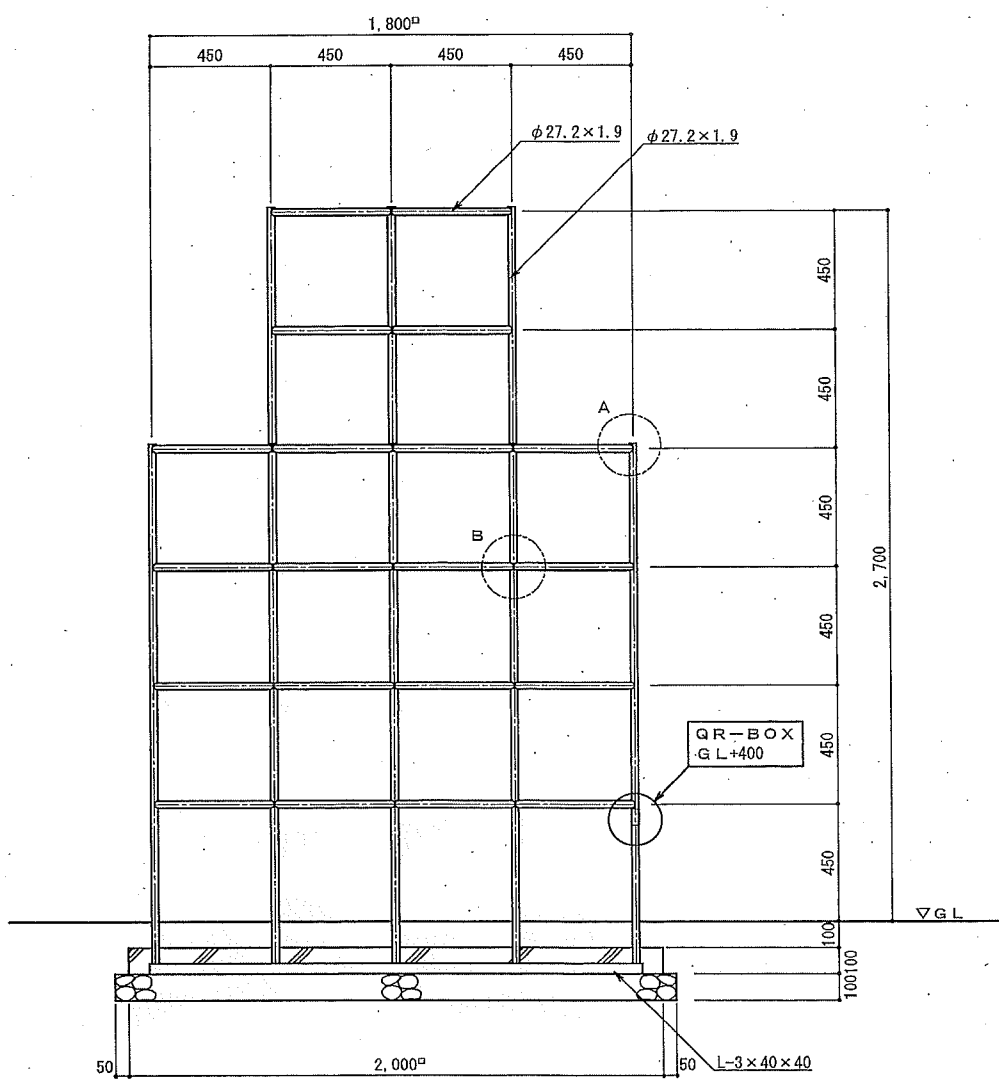
対象年齢: 6~12歳



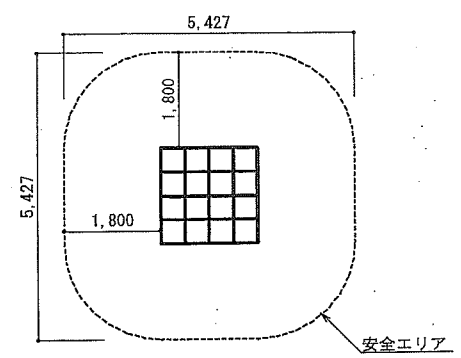
特記仕様書

対象年齢：6～12歳

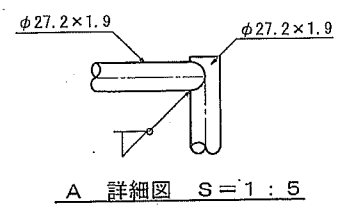
- 鋼材
  - ・使用鋼材はJIS規格またはそれに類する規格品とし、鋼管類は構造用炭素鋼管（STK）を使用する。
  - ・ボルトナットはステンレス製品とする。
- 防錆処理
  - ・使用鋼材は、ジンクロメートメッキを施す。
  - ・焼付塗装仕上とする。
- その他
  - ・国土交通省、「都市公園における遊具の安全確保に関する指針」に基づく規準に準拠した製品とする。
  - ・設計、製造はISO9001認証工場にて行う。
  - ・賠償責任保険加入製品
  - ・(株)ジャックエツ製品(J36010K)



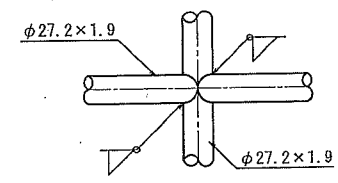
立面図 S=1:20



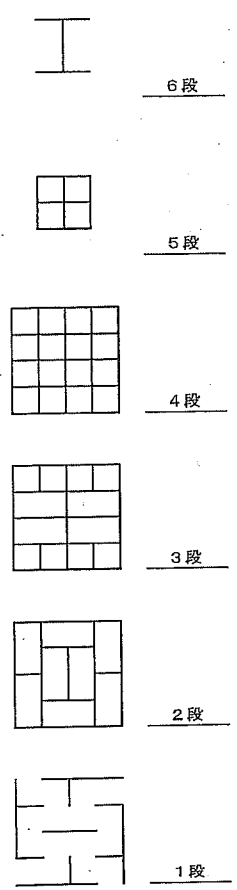
安全エリア S=1:100



A 詳細図 S=1:5



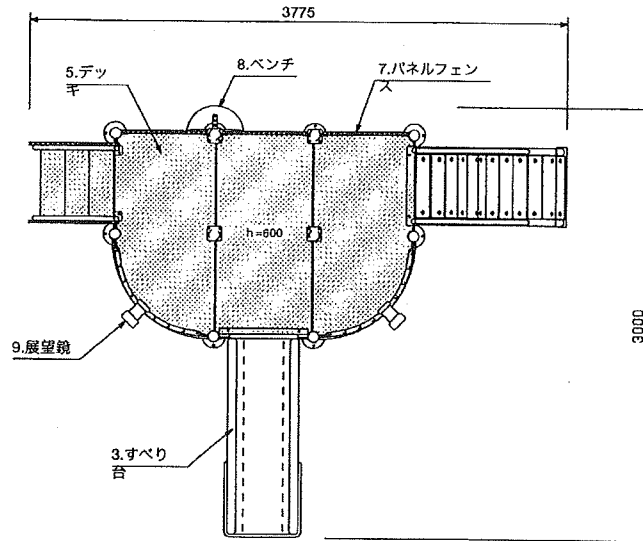
B 詳細図 S=1:5



# 参考製品

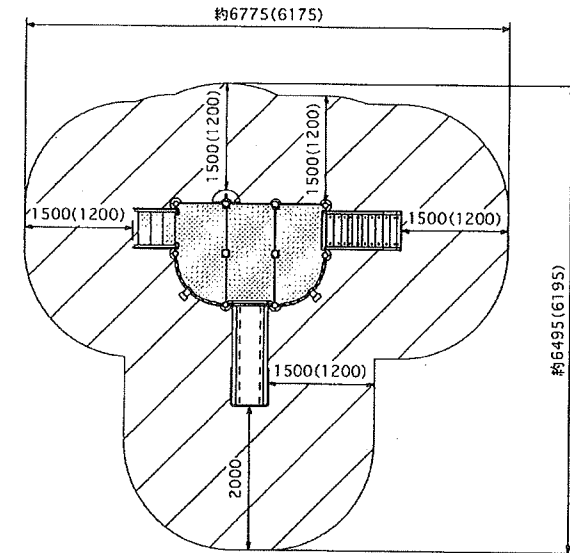
平面図

S=1:40



安全領域図

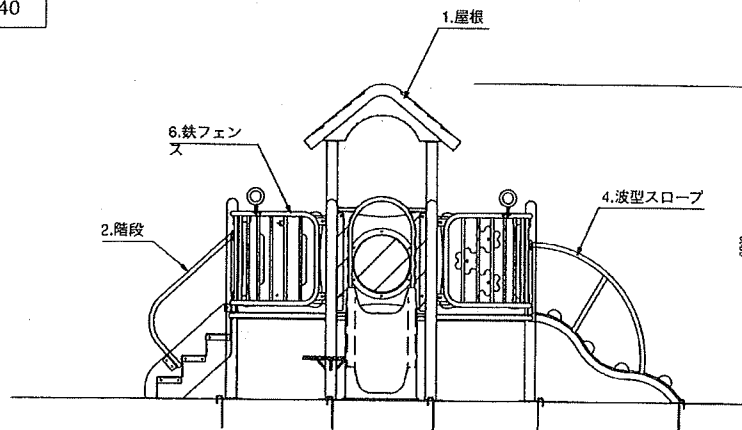
S=1:100



年齢制限エリア内(フェンス・扉等で囲われた、保護者の監視あり、6歳児までの利用制限エリア)に遊具を設置される場合は、( )内寸法が安全領域となります。

立面図

S=1:40



アイテムリスト		
No	アイテム名	主要部材
1	屋根	FRP成型品
2	階段	φ31.8鋼管、35t国産杉材、高密度ポリエチレン
3	すべり台	FRP成型品
4	波型スロープ	φ48.6鋼管、φ31.8鋼管、35t国産杉材、φ100半割丸太
5	デッキ	φ76.3鋼管、φ31.8鋼管、3.2t橋鋼板
6	鉄フェンス	φ31.8鋼管、φ19.1鋼管
7	パネルフェンス	高密度ポリエチレン
8	フェンス	高密度ポリエチレン
9	展望鏡	FRP成型品

特記事項

材木

国産杉材、防腐剤加圧注入、表面保護塗料仕上げ

鉄塗装

下塗り：特殊エポキシ樹脂系塗装

上塗り：ウレタン塗装

FRP成型品

450#-2プライ(エッジ部は3プライ)とする。

滑り面はゲルコート仕上げとする。

ボルトナット類はメッキ加工処理品、もしくはステンレス製品とする。

根がらみはメッキ加工処理品、もしくはステンレス製品とする。

アンカーベグはメッキ加工処理品とする。

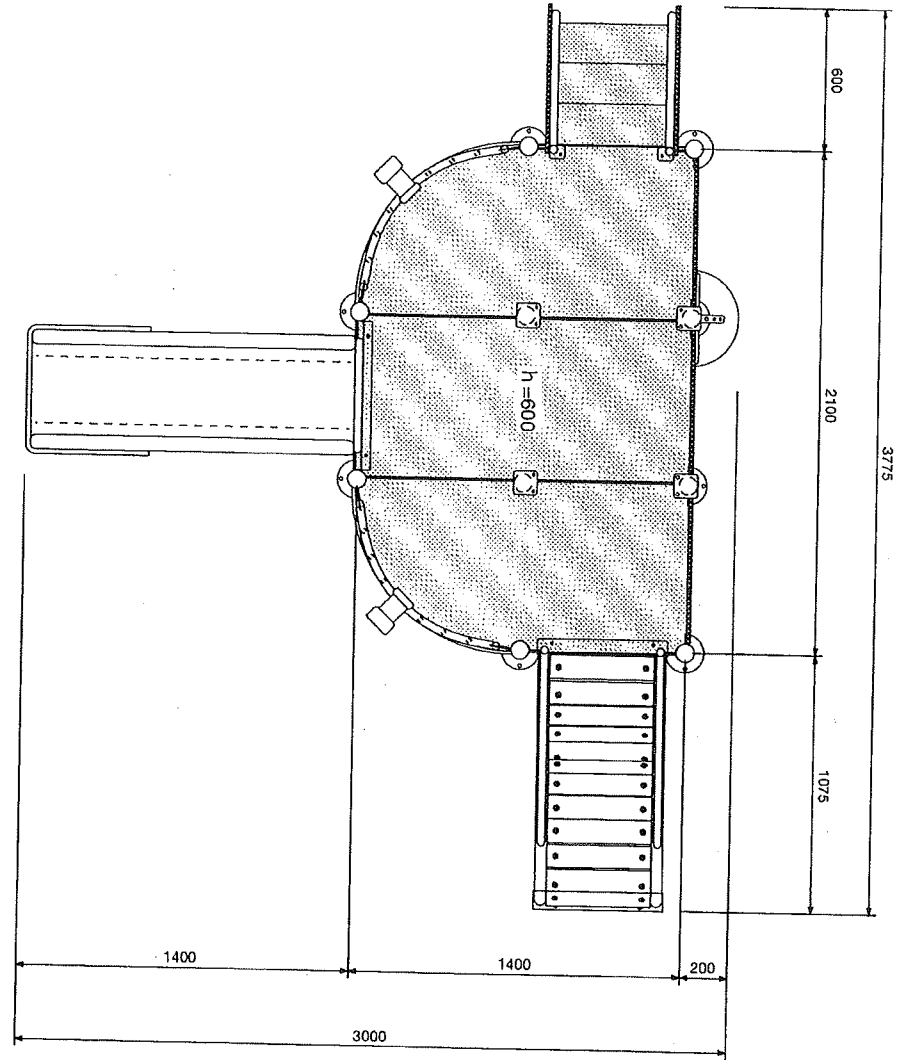
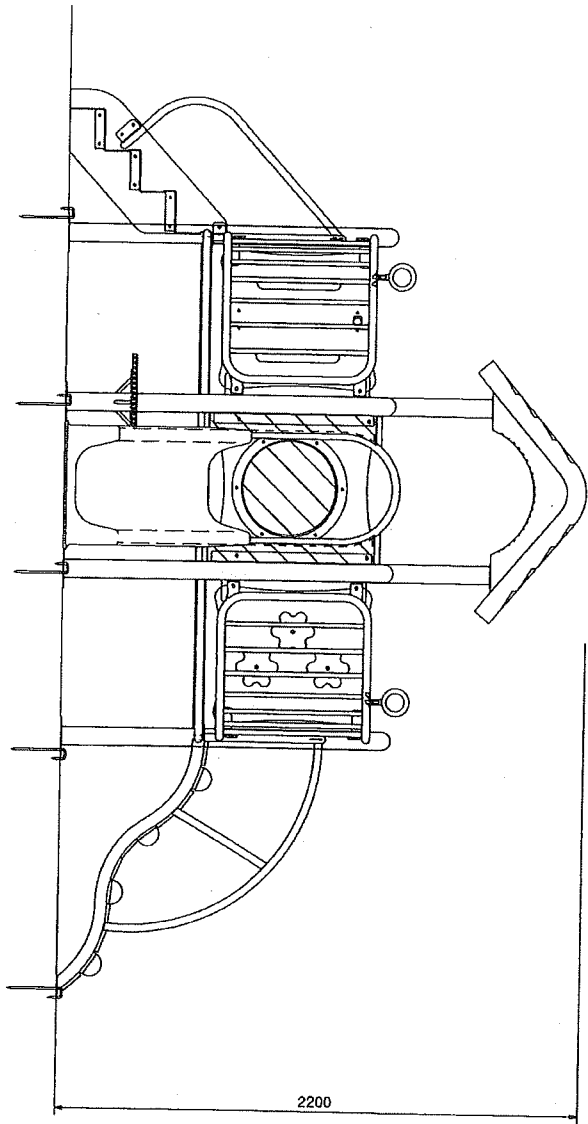
本製品は(一社)日本公園施設業協会の「遊具の安全に関する規程(JPFA-SP-S:2014)」に準拠した製品とする。

本製品は(一社)日本公園施設業協会の賠償責任保険に加入した製品とする。

本製品はSP認定工場にて設計製造された製品とする。

本製品はおおむね3~6才を対象とする

CODE	TITLE	NO.	SCALE	DATE	DRAWN BY	CHECKED BY	履歴
	コラボトッドわくわくセット	仕様書			morimoto		株式会社 犀工房



CODE  


TITLE

コラボトッド わくわくセット

NO.

全体図

SCALE

1;30

DATE

DRAWN BY

CHECKED BY

株式会社 犀工房

履歴