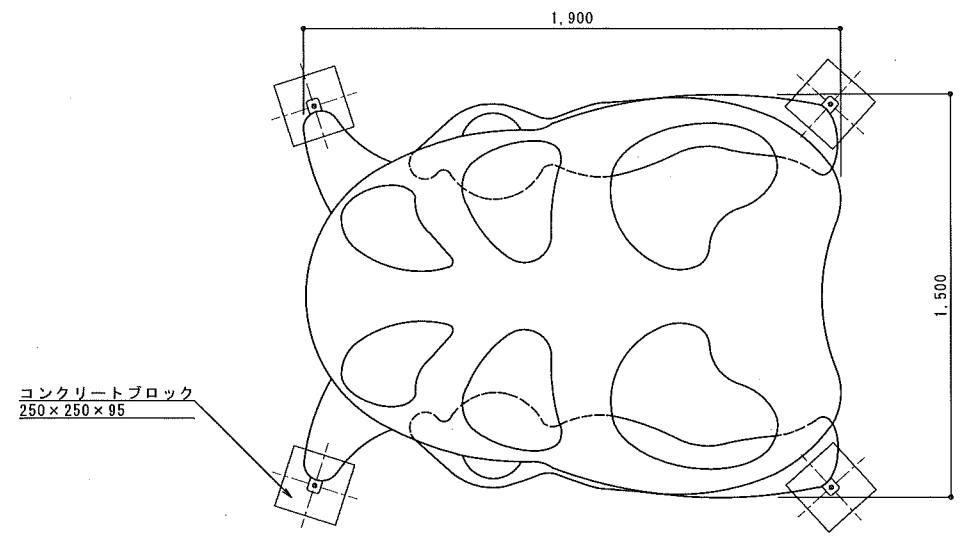


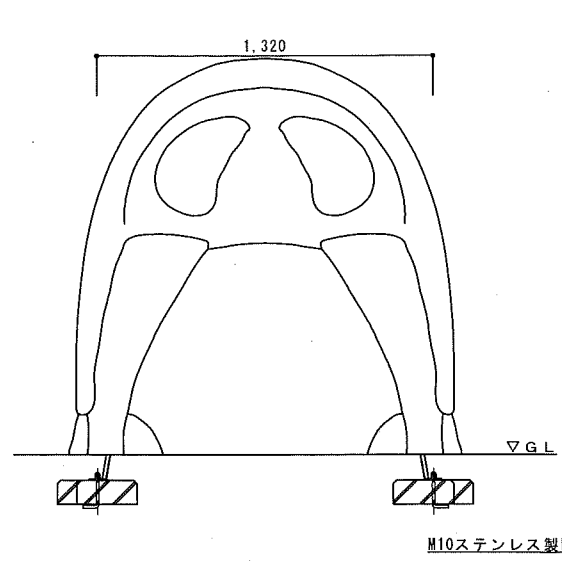
対象年齢：3～6歳

特記仕様

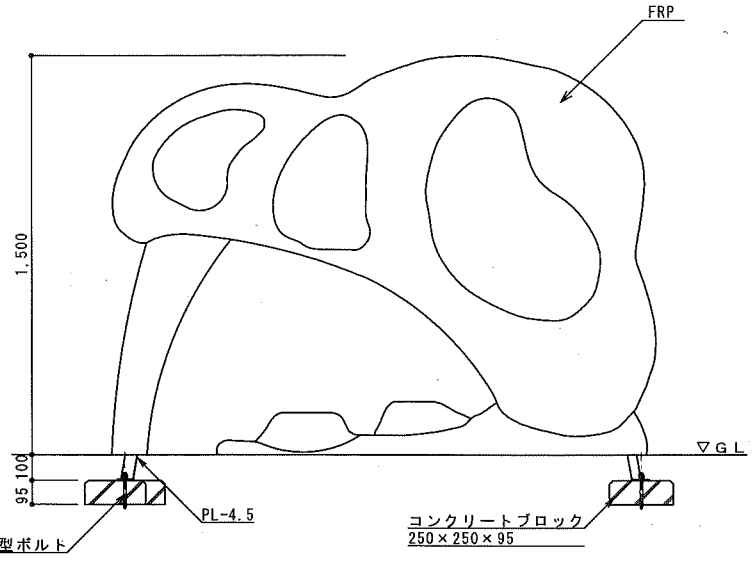
- FRP
 - ・不飽和ポリエステル樹脂、ガラス繊維
 - ・下地ゲルコート塗装
 - ・表面ウレタン塗装仕上げ
- 鋼材
 - ・ボルトナットはステンレス製品とする。



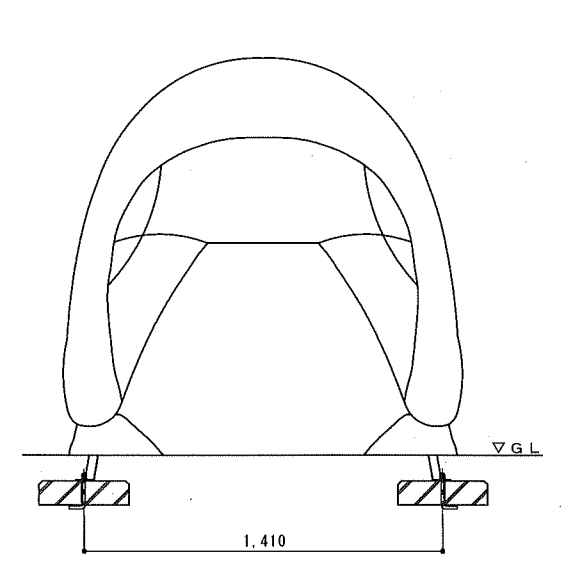
平面図 S=1:20



正面図 S=1:20



立面図 S=1:20



背面図 S=1:20

仕様	賠償責任保険加入製品	化石ハウス (ブロック固定式)					品番	J08H005B
	製品向上の為、一部変更する事があります	承認	検図	設計	規格品	日付		