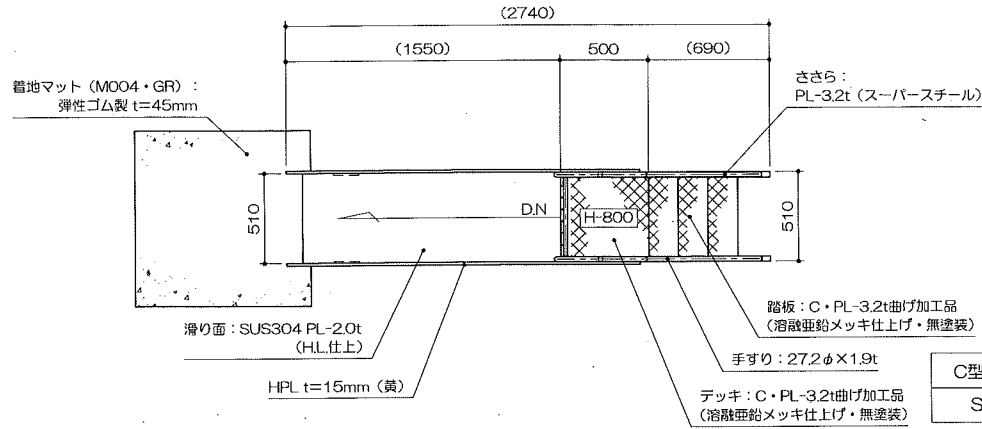
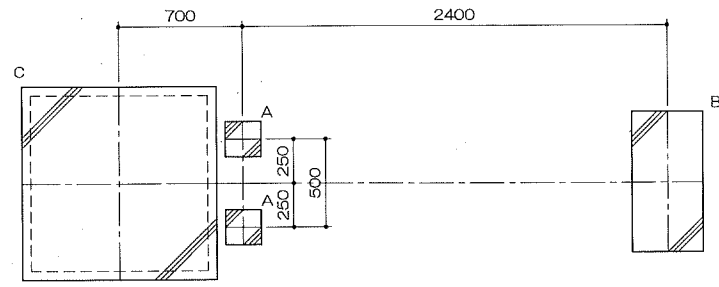


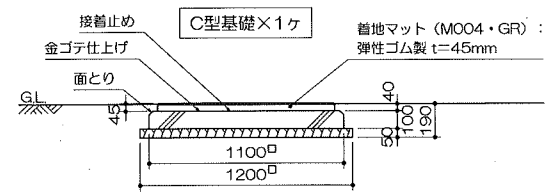
平面図
S=1:30



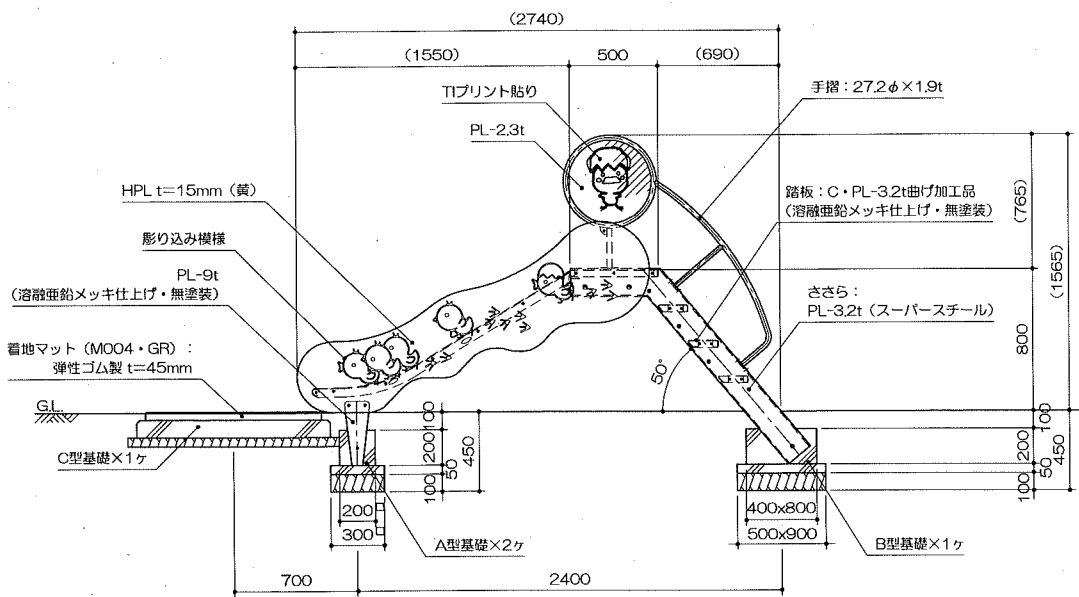
基礎平面図
S=1:30



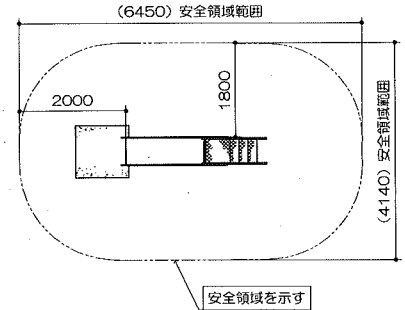
C型基礎詳細図
S=1:30



立面図
S=1:30



安全領域範囲図
S=1:100



PG31-SU004・マット付
ひよこライダー
 S=図示 (AM)

特記事項 (1)
 塗装 下地: ジンクロメートメッキ (スーパースチール部は除く) 1回塗
 下塗: 特殊エポキシ樹脂系プライマー
 仕上: [合成樹脂高温焼付塗装] 2回塗
 [合成樹脂常温乾燥塗装]
 スーパースチールは高耐食メッキ材とする。
 ボルト・ナットは全てジンクロメートメッキとする。