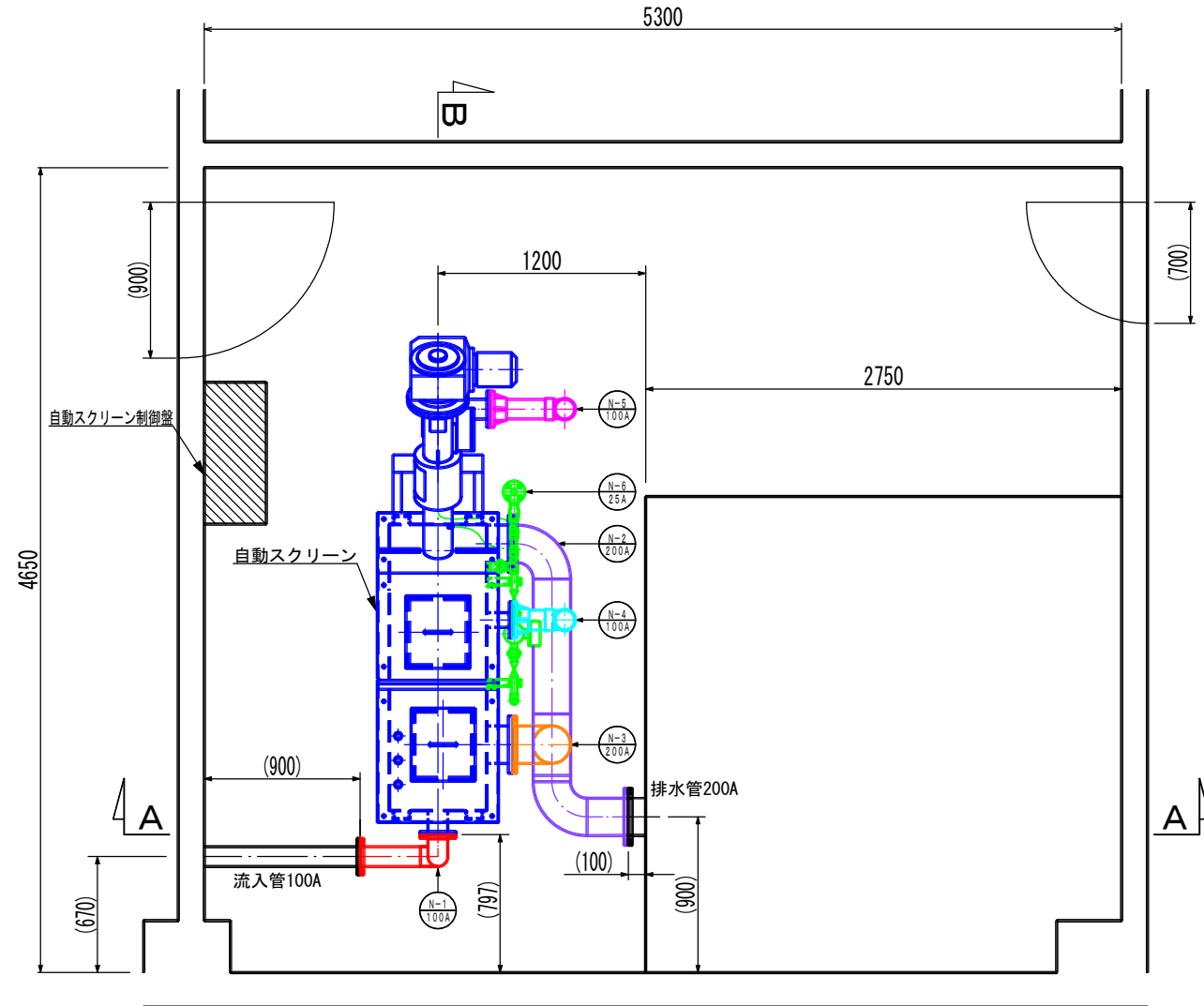
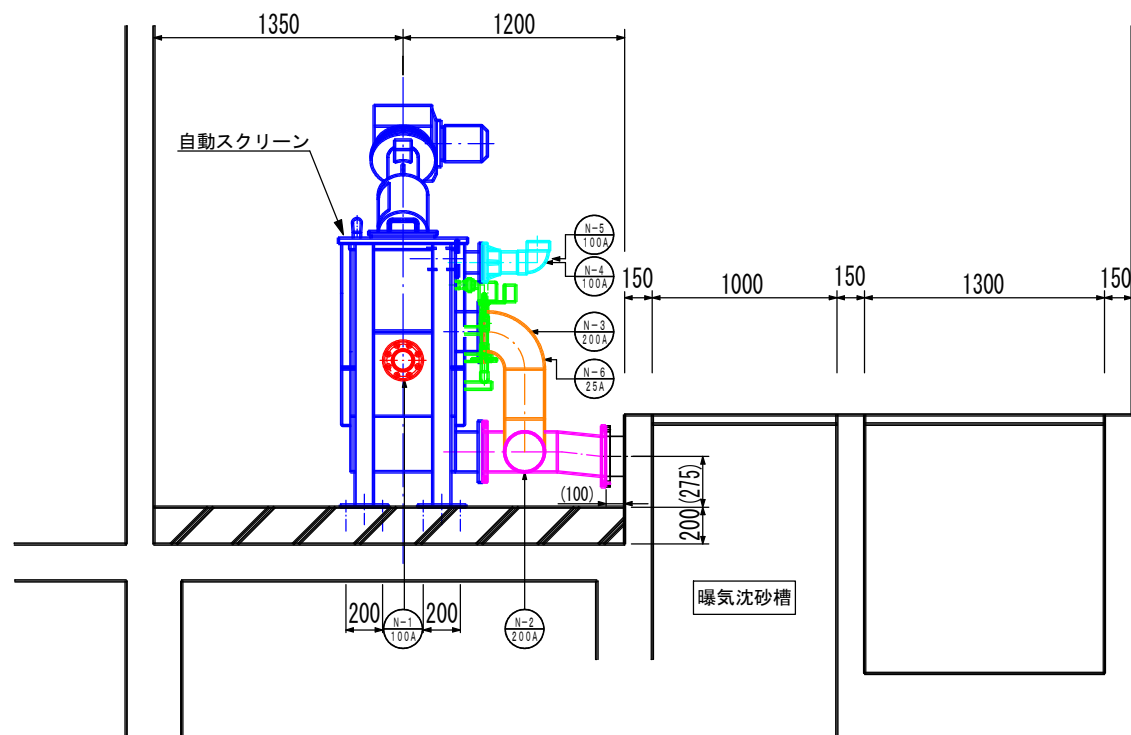


工事名	令和7年度(候) 農業集排水施設整備事業 横瀬地区機能強化工事(自動スクリーン)
路線名	横瀬地区
工事箇所	勝浦郡勝浦町大字三溪(横瀬汚水処理場内)
図面名	自動スクリーン施工位置図
縮尺	— 図面番号 1 / 4
会社名	
事業者名	勝浦町上下水道課

【平面図】



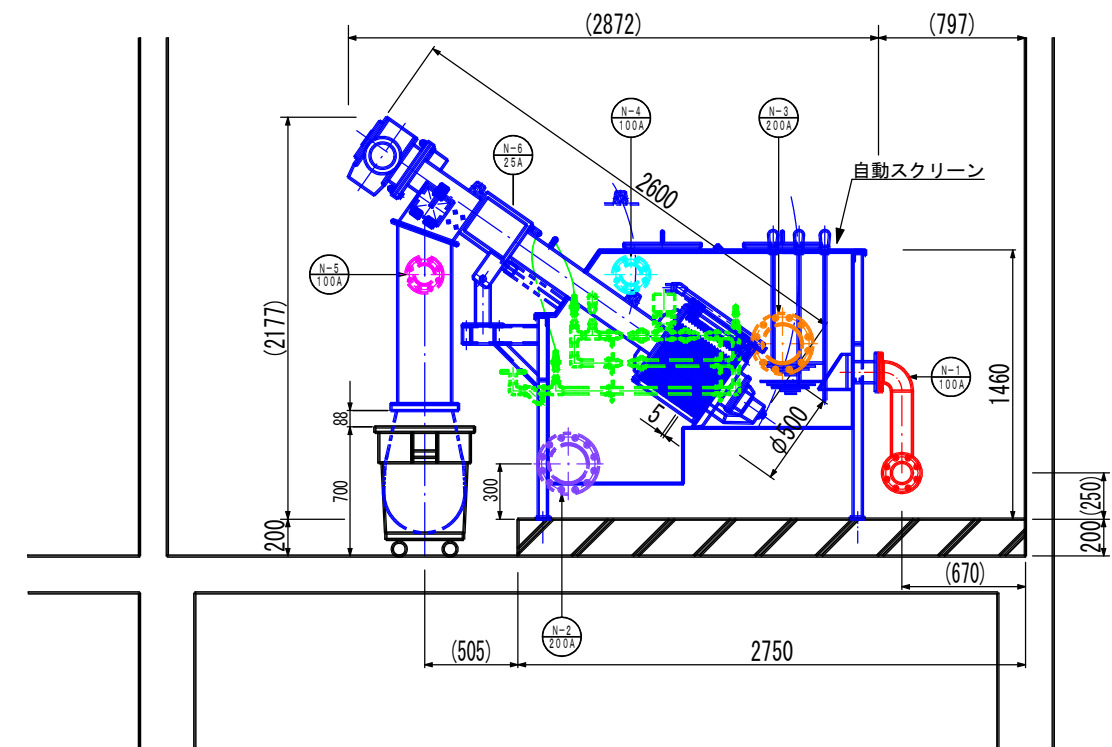
A-A 断面図



配管リスト

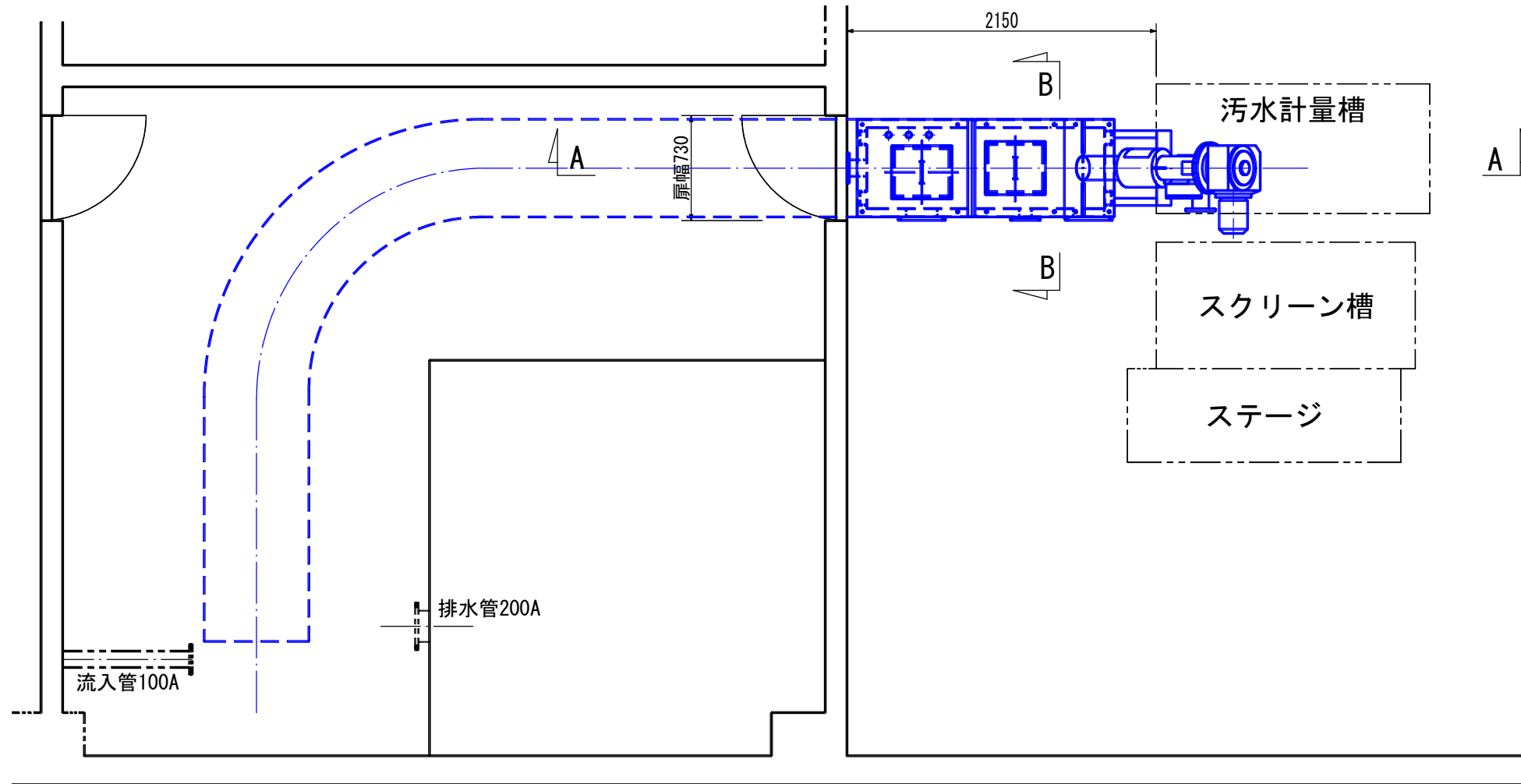
記号	名称	口径	備考	個数
N-1	流入口	100A	JIS 10K	1
N-2	流出口	200A	JIS 10K	1
N-3	オーバーフロー口	200A	JIS 10K	1
N-4	脱臭口 (水槽)	100A	JIS 10K	1
N-5	脱臭口 (シュート)	100A	JIS 10K	1
N-6	給水口	25A	JIS 10K	1

B-B 断面図

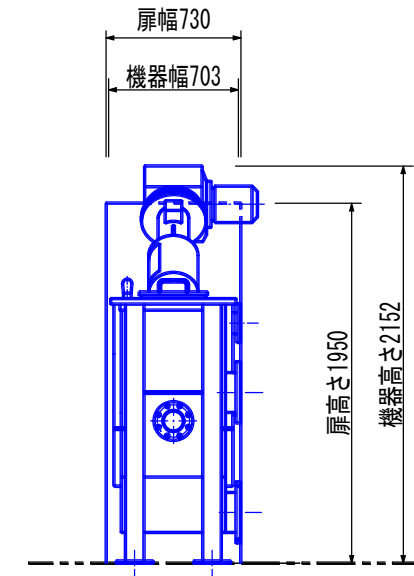


工事名	令和7年度(歳) 農業集排水施設整備事業 横瀬地区機能強化工事(自動スクリーン)
路線名	横瀬地区
工事箇所	勝浦郡勝浦町大字三溪(横瀬汚水処理場内)
図面名	自動スクリーン構造参考図
縮尺	— 図面番号 2 / 4
会社名	
事業者名	勝浦町上下水道課

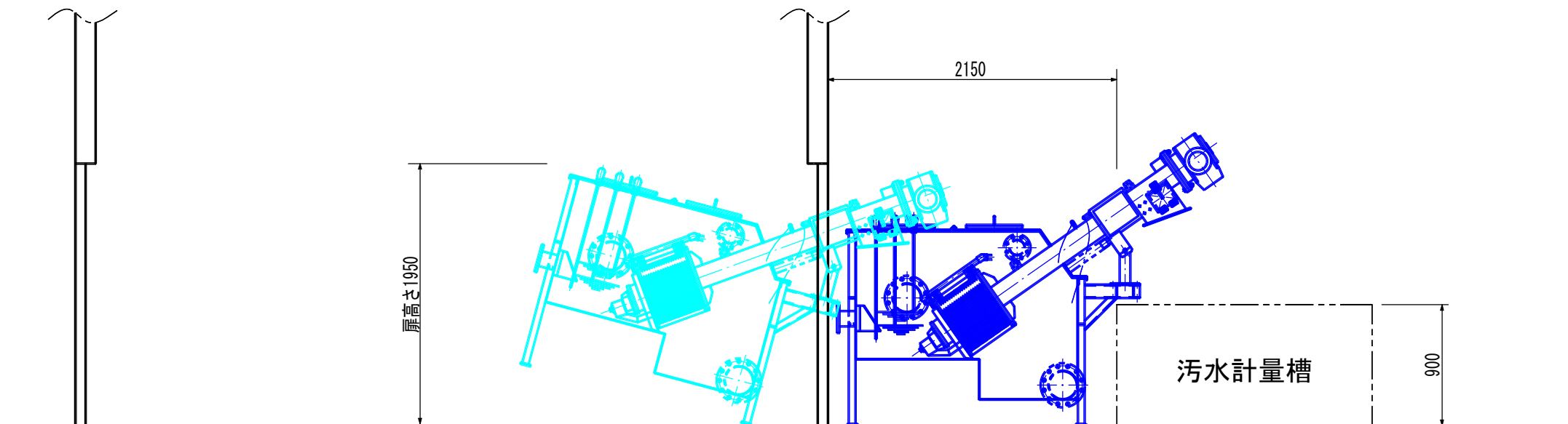
【平面図】



B-B断面図

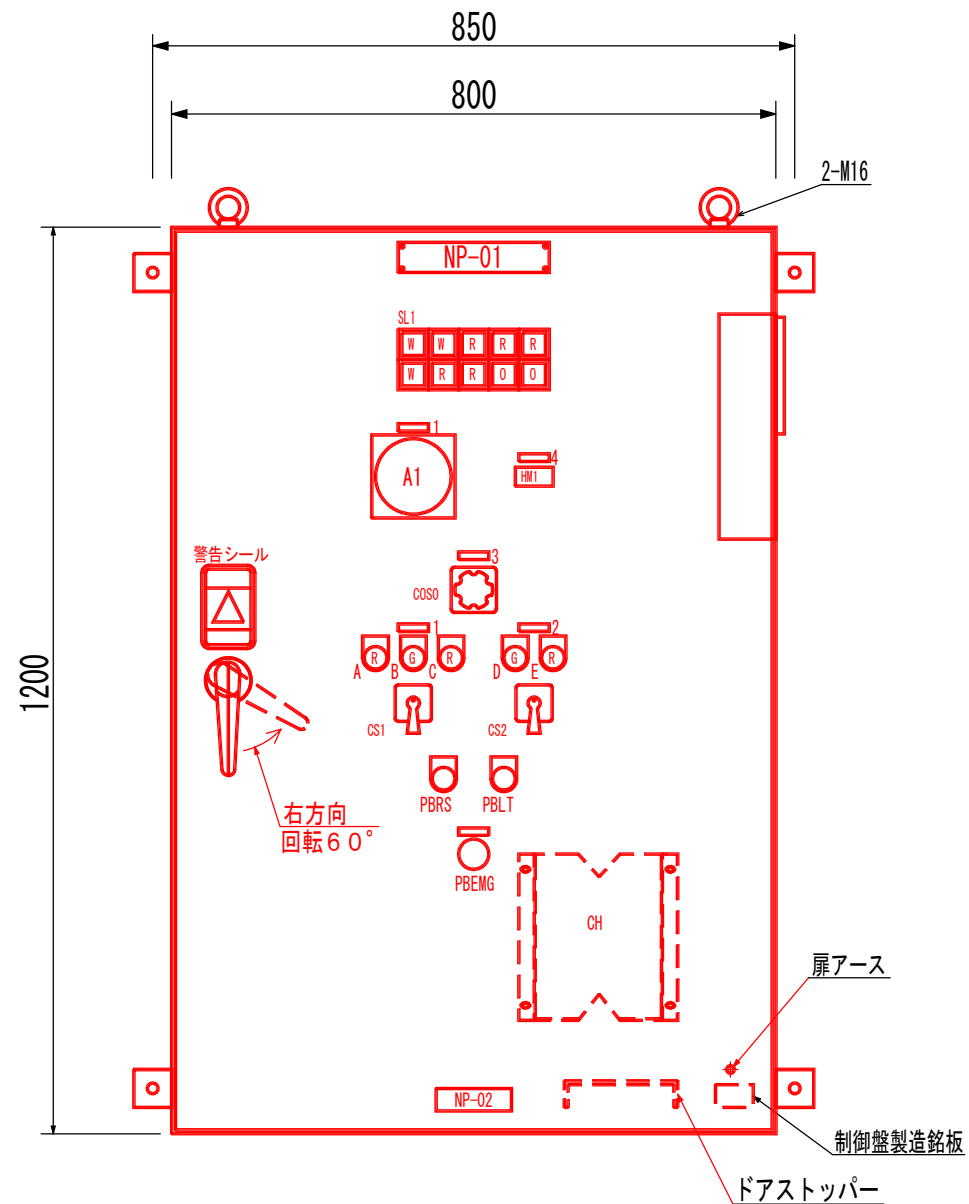


A-A断面図

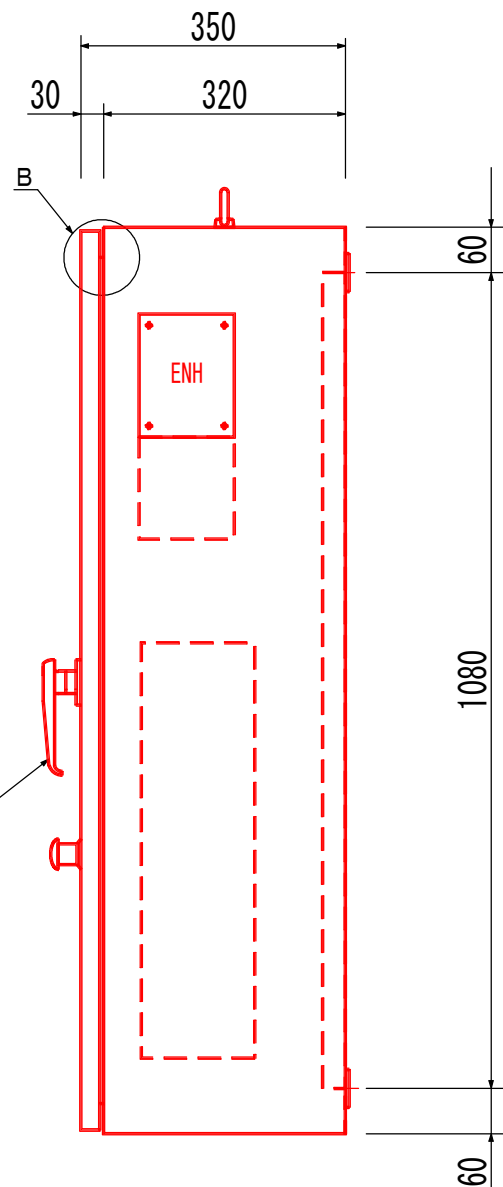


工事名	令和7年度(歳) 農業集排水施設整備事業 横瀬地区機能強化工事(自動スクリーン)
路線名	横瀬地区
工事箇所	勝浦郡勝浦町大字三溪(横瀬汚水処理場内)
図面名	自動スクリーン設置参考図
縮尺	- 図面番号 3 / 4
会社名	
事業者名	勝浦町上下水道課

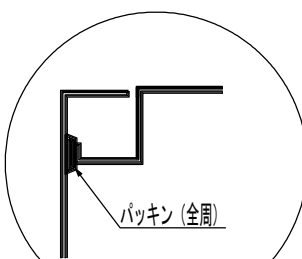
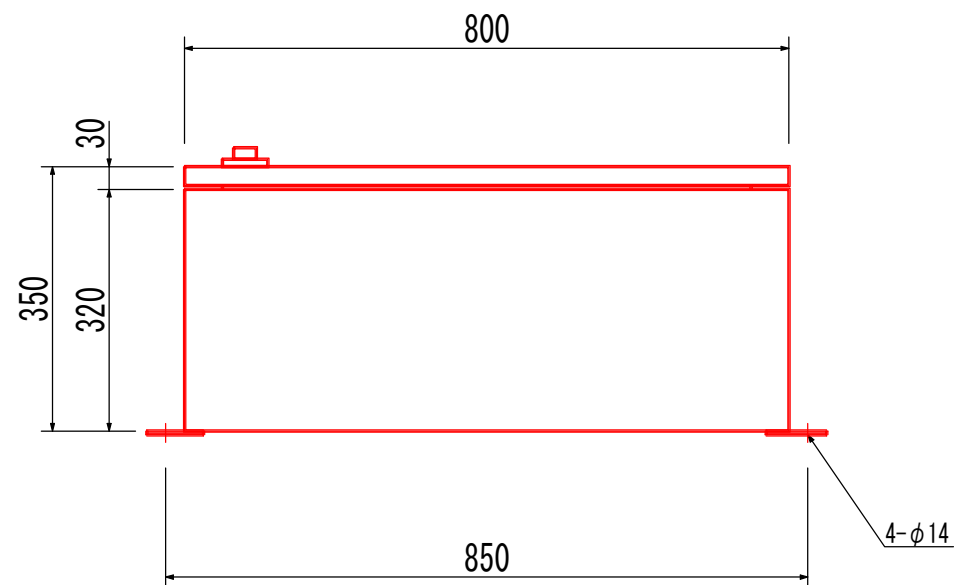
【立面図】



【側面図】



【下面図】



B部断面詳細

盤製作仕様		
構造	屋内壁掛型	鋼板製
板厚	本体	2.3t
	扉	2.3t
	中扉	-
	中板	3.2t
	ケーブル塞板	-
塗装	塗料	ポリウレタン
	色(外面)	5Y7/1 全艶
	色(内面)	5Y7/1 全艶
	膜厚(外面)	80μm以上
	膜厚(内面)	60μm以上
概略重量	約130kg	

工事名	令和7年度(候) 農業集排水施設整備事業 横瀬地区機能強化工事(自動スクリーン)		
路線名	横瀬地区		
工事箇所	勝浦郡勝浦町大字三溪(横瀬汚水処理場内)		
図面名	自動スクリーン操作盤参考図		
縮尺	-	図面番号	4 / 4
会社名			
事業者名	勝浦町上下水道課		